



Ambasáid na hÉireann | Vitneam
Embassy of Ireland | Vietnam
Đại sứ quán Ireland | Việt Nam



Australian
Aid



HỘI THẢO GIỚI THIỆU

“Chương trình đào tạo tăng cường sự tham gia của người khuyết tật trong các cơ quan dân cử”

Tiêu chuẩn, quy trình, thuận lợi,
khó khăn trong ứng cử
đại biểu dân cử





Ambasáid na hÉireann | Vitneam
Embassy of Ireland | Vietnam
Đại sứ quán Ireland | Việt Nam



Australian
Aid



HỘI THẢO GIỚI THIỆU

“Chương trình đào tạo tăng cường sự tham gia của người khuyết tật trong các cơ quan dân cử”

Nội dung

- Khái quát về bầu cử
- Tiêu chuẩn và quy trình bầu cử
- Tiêu chuẩn và quy trình ứng cử
- Thuận lợi, khó khăn với người khuyết tật





Ambasáid na hÉireann | Vitneam
Embassy of Ireland | Vietnam
Đại sứ quán Ireland | Việt Nam



Australian
Aid 



HỘI THẢO GIỚI THIỆU

“Chương trình đào tạo tăng cường sự tham gia của người khuyết tật trong các cơ quan dân cử”

KHÁI QUÁT VỀ BẦU CỬ





Bầu cử là gì?

- Là một hình thức nhân dân thực hiện quyền lực nhà nước của mình.
- Một quá trình đưa ra quyết định của người dân để chọn ra các cá nhân nắm giữ các chức vụ thuộc chính quyền.
- Một hình thức ủy quyền và biểu thị sự tín nhiệm của công dân - cử tri, thông qua những nguyên tắc và thủ tục quy định, để chọn (ít nhất là từ hai lấy một) người đại diện của mình vào các cơ quan quyền lực nhà nước, hoặc các chức vụ của một thể chế chính trị.
- Một cơ chế mà các nhà nước dân chủ dùng để phân bổ chức vụ trong bộ máy quản lý, chủ yếu ở ngành lập pháp, song đôi khi cả ở ngành hành pháp và tư pháp.





Quyền bầu cử là gì?

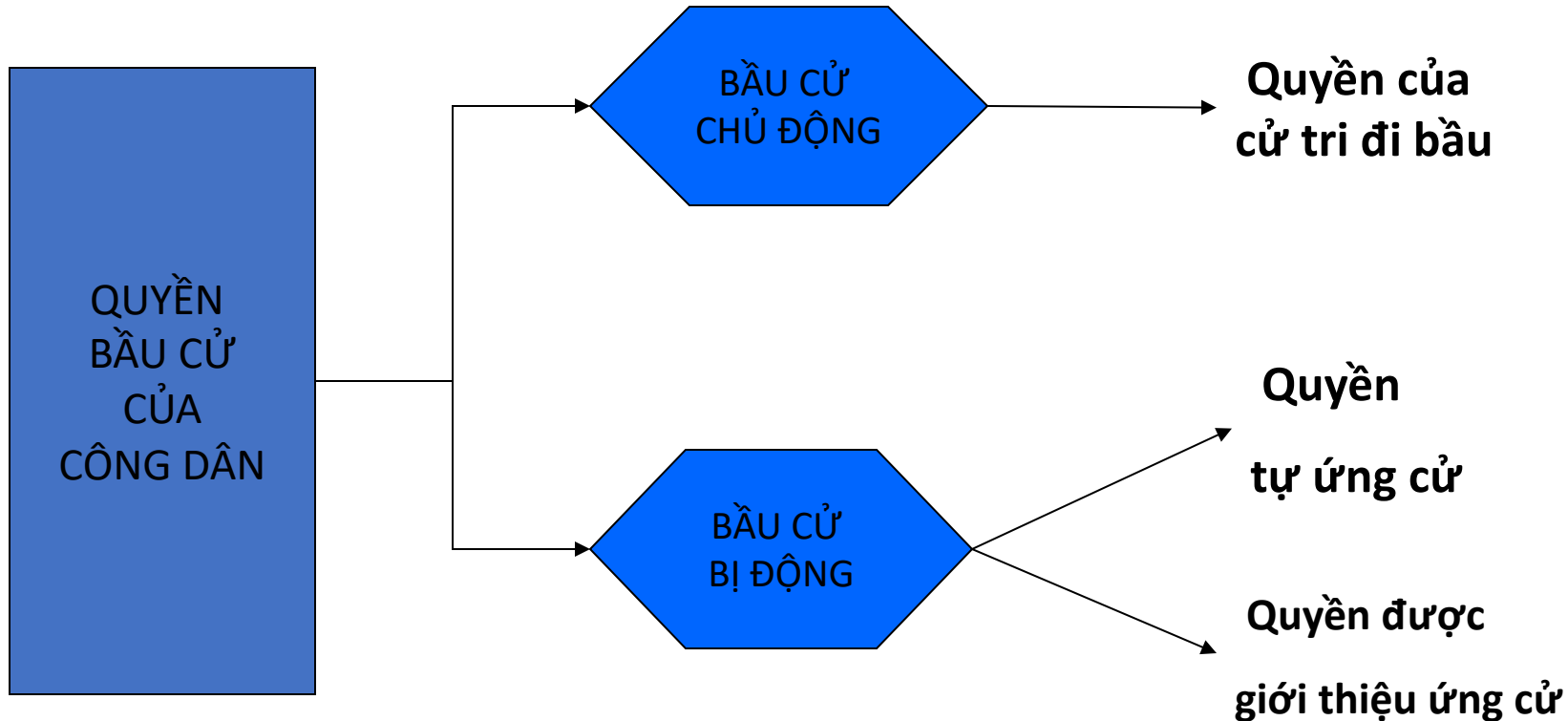
- Khả năng của công dân được nhà nước bảo đảm tham gia vào việc bầu ra các cơ quan nhà nước ở trung ương và địa phương.
- Được quy định trong Hiến pháp và luật.
- Được bảo đảm thực hiện bằng các cơ chế pháp lý khác nhau, bao gồm cơ chế tư pháp.
- Là một quyền chính trị cơ bản, được quy định trong Hiến pháp
- **Chỉ áp dụng cho công dân** (khác với hầu hết quyền con người khác được áp dụng cho cả công dân và người nước ngoài, ví dụ: quyền sống, tự do và an ninh cá nhân...)





HỘI THẢO GIỚI THIỆU

“Chương trình đào tạo tăng cường sự tham gia của người khuyết tật trong các cơ quan dân cử”





Chức năng của bầu cử

- Chọn ra những người xứng đáng để quản lý nhà nước và xã hội.
- Một công cụ quan trọng của nhân dân ràng buộc những người nắm quyền phải có trách nhiệm với hành động của họ.
- Hợp pháp hóa mối quan hệ chính trị giữa các chủ thể quyền lực và đối tượng thực thi quyền lực, giữa chủ thể quản lý và đối tượng bị quản lý.





Ambasáid na hÉireann | Vitneam
Embassy of Ireland | Vietnam
Đại sứ quán Ireland | Việt Nam

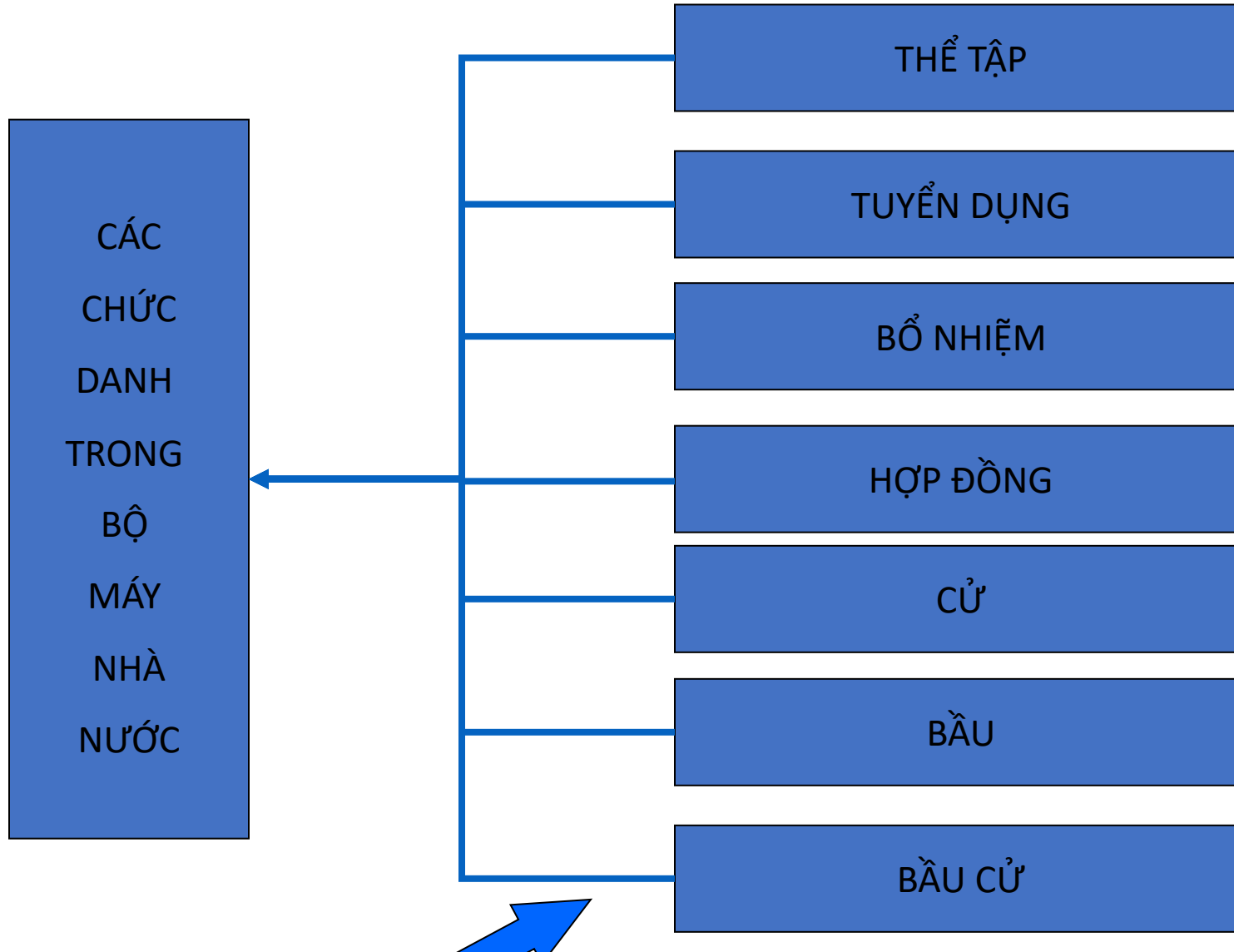


Australian
Aid



HỘI THẢO GIỚI THIỆU

“Chương trình đào tạo tăng cường sự tham gia của người khuyết tật trong các cơ quan dân cử”





Ambasáid na hÉireann | Vitneam
Embassy of Ireland | Vietnam
Đại sứ quán Ireland | Việt Nam



Australian
Aid



HỘI THẢO GIỚI THIỆU

“Chương trình đào tạo tăng cường sự tham gia của người khuyết tật trong các cơ quan dân cử”

James Madison

- *"Mục tiêu của bầu cử trong tất cả các thể chế chính trị trước tiên là để có được những người lãnh đạo, những người thông tuệ nhất trong nhận thức và phẩm hạnh nhất cho việc theo đuổi mục tiêu chung của xã hội"*





Vì sao bầu cử là quan trọng?

- Bầu cử tạo ra dân chủ đại diện – hình thức quản lý nhà nước phổ biến.
- Dân chủ trực tiếp tuy là nguyên nghĩa, đích thực, nhưng không thể áp dụng phổ biến vì phức tạp, tốn kém và cũng hay bị thao túng.





Quyền bầu cử là gì? Quyền ứng cử là gì?

- Quyền bầu cử là quyền lựa chọn người đại biểu của mình vào cơ quan dân cử, bao gồm quyền giới thiệu người ứng cử và quyền bỏ phiếu trong cuộc bầu cử để lựa chọn người đại diện cho mình tại cơ quan dân cử.
- Pháp luật Việt Nam: Công dân đủ 18 tuổi trở lên có quyền bầu cử.
- Quyền ứng cử là quyền của công dân khi đáp ứng đủ các tiêu chuẩn, điều kiện theo quy định của pháp luật thì có thể thể hiện nguyện vọng của mình được ứng cử đại biểu cơ quan dân cử (Quốc hội, HĐND các cấp)
- Pháp luật Việt Nam: Công dân đủ 21 tuổi trở lên có quyền ứng cử





Ambasáid na hÉireann | Vitneam
Embassy of Ireland | Vietnam
Đại sứ quán Ireland | Việt Nam



Australian
Aid 



HỘI THẢO GIỚI THIỆU

“Chương trình đào tạo tăng cường sự tham gia của người khuyết tật trong các cơ quan dân cử”

TIÊU CHUẨN VÀ QUY TRÌNH BẦU CỬ





Để được công nhận là cử tri cần đáp ứng những điều kiện gì?

- Cử tri là người có quyền bầu cử.
- Công dân Việt Nam, tính đến ngày bầu cử, đủ mười tám tuổi trở lên và không thuộc các diện sau đều có quyền bầu cử.
 - Người đang bị tước quyền bầu cử theo bản án, quyết định của Tòa án đã có hiệu lực pháp luật;
 - Người bị kết án tử hình đang trong thời gian chờ thi hành án;
 - Người đang chấp hành hình phạt tù mà không được hưởng án treo;
 - Người mất năng lực hành vi dân sự.





Để được ứng cử vào các cơ quan dân cử, cần đáp ứng những điều kiện gì?

- Trung thành với Tổ quốc, Nhân dân và Hiến pháp, phấn đấu thực hiện công cuộc đổi mới, vì mục tiêu dân giàu, nước mạnh, dân chủ, công bằng, văn minh.
- Có một quốc tịch là quốc tịch Việt Nam.
- Có phẩm chất đạo đức tốt, cần, kiệm, liêm, chính, chí công vô tư, gương mẫu chấp hành pháp luật;
- Có bản lĩnh, kiên quyết đấu tranh chống tham nhũng, lãng phí, mọi biểu hiện quan liêu, hách dịch, cửa quyền và các hành vi vi phạm pháp luật khác.
- Có trình độ văn hóa, chuyên môn, đủ năng lực, sức khỏe, kinh nghiệm công tác và uy tín để thực hiện nhiệm vụ đại biểu; có điều kiện tham gia các hoạt động của cơ quan dân cử.
- Liên hệ chặt chẽ với Nhân dân, lắng nghe ý kiến của Nhân dân, được Nhân dân tín nhiệm.





Ấn định ngày bầu cử

Thành lập các tổ chức phụ trách bầu cử

Phân chia các đơn vị BC và số ĐB được bầu

Lập Danh sách những người ứng cử

Lập Danh sách cử tri

Tuyên truyền, vận động bầu cử

Tiến hành bỏ phiếu

Kiểm phiếu, xác định kết quả bầu cử

Giải quyết khiếu nại tố cáo về bầu cử

Công bố kết quả bầu cử

Bầu cử lại, bầu cử bổ sung

Thẩm tra và công nhận tư cách đại





Ambasáid na hÉireann | Vitneam
Embassy of Ireland | Vietnam
Đại sứ quán Ireland | Việt Nam



Australian
Aid 



HỘI THẢO GIỚI THIỆU

“Chương trình đào tạo tăng cường sự tham gia của người khuyết tật trong các cơ quan dân cử”

Bầu cử ở Việt Nam được tổ chức như thế nào?

- Bầu ra:
 - Đại biểu Quốc hội
 - Đại biểu HĐND các cấp (tỉnh, huyện, xã)
- Định kỳ 5 năm





Cơ sở pháp lý

- Hiến pháp 2013
 - Điều 6: hai cách thức thực hiện quyền lực nhà nước
 - Điều 7: các nguyên tắc bầu cử
 - Điều 79: Các tiêu chuẩn của đại biểu QH
 - Điều 117: Hội đồng bầu cử quốc gia tổ chức bầu cử ĐBQH, chỉ đạo bầu cử đại biểu HĐND các cấp.
- Luật bầu cử ĐBQH và đại biểu HĐND 2015





Ambasáid na hÉireann | Vitneam
Embassy of Ireland | Vietnam
Đại sứ quán Ireland | Việt Nam



Australian
Aid



HỘI THẢO GIỚI THIỆU

“Chương trình đào tạo tăng cường sự tham gia của người khuyết tật trong các cơ quan dân cử”

TIÊU CHUẨN VÀ QUY TRÌNH ỨNG CỬ





Ambasáid na hÉireann | Vitneam
Embassy of Ireland | Vietnam
Đại sứ quán Ireland | Việt Nam



Australian
Aid



HỘI THẢO GIỚI THIỆU

“Chương trình đào tạo tăng cường sự tham gia của người khuyết tật trong các cơ quan dân cử”

Những người nào được ứng cử đại biểu dân cử?

Theo pháp luật hiện hành thì:

- Mọi công dân Việt Nam đáp ứng các điều kiện:
 - Từ đủ 21 tuổi.
 - Không thuộc diện không được ứng cử (*slide sau*)





Những người nào không được ứng cử đại biểu dân cử?

Theo pháp luật hiện hành thì:

- Người chưa đủ 21 tuổi.
- Người đang bị tước quyền ứng cử theo bản án, quyết định của Tòa án đã có hiệu lực pháp luật, người đang chấp hành hình phạt tù, người bị hạn chế hoặc mất năng lực hành vi dân sự.
- Người đang bị khởi tố bị can.
- Người đang chấp hành bản án, quyết định hình sự của Tòa án.
- Người đã chấp hành xong bản án, quyết định hình sự của Tòa án nhưng chưa được xóa án tích.
- Người đang chấp hành biện pháp xử lý hành chính đưa vào cơ sở giáo dục bắt buộc, đưa vào cơ sở cai nghiện bắt buộc hoặc giáo dục tại xã, phường, thị trấn.





Một người có thể đồng thời ứng cử đại biểu Quốc hội và đại biểu Hội đồng nhân dân được không?

Theo pháp luật hiện hành thì:

- Công dân chỉ được nộp hồ sơ ứng cử làm đại biểu Hội đồng nhân dân tối đa ở hai cấp trong cùng một nhiệm kỳ;
- Nếu nộp hồ sơ ứng cử đại biểu Quốc hội thì chỉ được nộp hồ sơ ứng cử làm đại biểu Hội đồng nhân dân ở một cấp.
- Như vậy, một người đủ điều kiện ứng cử có thể đồng thời nộp hồ sơ ứng cử đại biểu Quốc hội và nộp hồ sơ ứng cử đại biểu Hội đồng nhân dân một cấp nữa.





Thế nào là người được giới thiệu ứng cử và người tự ứng cử?

Theo pháp luật hiện hành thì:

- *Người được giới thiệu ứng cử* là cá nhân được tổ chức chính trị, tổ chức chính trị - xã hội, tổ chức xã hội, lực lượng vũ trang nhân dân, các cơ quan nhà nước ở trung ương hoặc địa phương giới thiệu để được xem xét đưa vào danh sách người ứng cử đại biểu dân cử.
- *Người tự ứng cử* là cá nhân tự nộp hồ sơ ứng cử tại Ủy ban bầu cử địa phương.





Hồ sơ ứng cử đại biểu dân cử gồm những gì?

Theo pháp luật hiện hành thì:

- Hồ sơ ứng cử đại biểu Quốc hội, đại biểu Hội đồng nhân dân gồm có:
 - Đơn ứng cử;
 - Sơ yếu lý lịch có chứng nhận của cơ quan, tổ chức, đơn vị có thẩm quyền;
 - Tiểu sử tóm tắt;
 - Ba ảnh chân dung màu cỡ 4cm x 6cm;
 - Bản kê khai tài sản, thu nhập theo quy định của pháp luật về phòng, chống tham nhũng.
- Mẫu các văn bản, giấy tờ nói trên được thực hiện theo hướng dẫn của Hội đồng bầu cử quốc gia.





Ambasáid na hÉireann | Vitneam
Embassy of Ireland | Vietnam
Đại sứ quán Ireland | Việt Nam



Australian
Aid



HỘI THẢO GIỚI THIỆU

“Chương trình đào tạo tăng cường sự tham gia của người khuyết tật trong các cơ quan dân cử”

Thời hạn nộp hồ sơ ứng cử là khi nào?

- Theo pháp luật hiện hành thì thời hạn nộp hồ sơ ứng cử là chậm nhất là 70 ngày trước ngày bầu cử Quốc hội và Hội đồng nhân dân các cấp.





Việc tiếp nhận hồ sơ ứng cử được thực hiện như thế nào? (1)

Theo pháp luật hiện hành thì:

- Đối với hồ sơ ứng cử đại biểu Quốc hội:
- Hội đồng bầu cử quốc gia có trách nhiệm tiếp nhận hồ sơ ứng cử của người được tổ chức chính trị, tổ chức chính trị - xã hội, tổ chức xã hội, lực lượng vũ trang nhân dân, cơ quan nhà nước ở trung ương giới thiệu ứng cử (mỗi người nộp 2 bộ hồ sơ).
- Ủy ban bầu cử ở tỉnh có trách nhiệm tiếp nhận hồ sơ ứng cử của người được tổ chức chính trị, tổ chức chính trị - xã hội, đơn vị vũ trang nhân dân, cơ quan nhà nước, đơn vị sự nghiệp, tổ chức kinh tế ở địa phương giới thiệu ứng cử và người tự ứng cử.
- Sau khi nhận và xem xét hồ sơ của những người ứng cử, nếu thấy hợp lệ thì Hội đồng bầu cử chuyển hồ sơ của người được giới thiệu ứng cử, người tự ứng cử đến Ban thường trực Ủy ban Mặt trận Tổ quốc Việt Nam cùng cấp để đưa vào danh sách hiệp thương.





Việc tiếp nhận hồ sơ ứng cử được thực hiện như thế nào? (2)

- Đối với hồ sơ ứng cử đại biểu Hội đồng nhân dân:
 - Người tự ứng cử/được giới thiệu ứng cử nộp một bộ hồ sơ ứng cử tại Ủy ban bầu cử ở đơn vị hành chính mà mình ứng cử.
 - Sau khi nhận và xem xét hồ sơ, nếu thấy hợp lệ thì Ủy ban bầu cử chuyển đến Ban thường trực Ủy ban Mặt trận Tổ quốc Việt Nam cùng cấp để đưa vào danh sách hiệp thương.





Việc lập danh sách những người đủ tiêu chuẩn ứng cử diễn ra như thế nào? (1)

- Với việc ứng cử đại biểu Quốc hội:
 - Chậm nhất là 30 ngày trước ngày bầu cử, Ban thường trực Ủy ban Mặt trận Tổ quốc Việt Nam gửi đến Hội đồng bầu cử quốc gia/Ủy ban bầu cử cấp tỉnh biên bản hiệp thương lần thứ ba và danh sách những người đủ tiêu chuẩn ứng cử được Mặt trận Tổ quốc Việt Nam (trung ương hoặc cấp tỉnh) giới thiệu ứng cử đại biểu Quốc hội.
 - Hội đồng bầu cử quốc gia lập và công bố danh sách chính thức những người ứng cử đại biểu Quốc hội theo từng đơn vị bầu cử trong cả nước theo danh sách do Ban thường trực Ủy ban trung ương Mặt trận Tổ quốc Việt Nam và Ủy ban bầu cử ở tỉnh gửi đến chậm nhất là 25 ngày trước ngày bầu cử.





Việc lập danh sách những người đủ tiêu chuẩn ứng cử diễn ra như thế nào? (2)

- Với việc ứng cử đại biểu HĐND:
 - Chậm nhất là 30 ngày trước ngày bầu cử, Ban thường trực Ủy ban Mặt trận Tổ quốc Việt Nam cấp tỉnh/huyện/xã phải gửi biên bản hội nghị hiệp thương lần thứ ba và danh sách những người đủ tiêu chuẩn ứng cử đại biểu Hội đồng nhân dân cấp tỉnh/huyện/xã đến cơ quan bầu cử, HĐND, UBND, MTTQ cùng cấp và cấp trên trực tiếp.
 - Chậm nhất là 25 ngày trước ngày bầu cử, Ủy ban bầu cử phải lập và công bố danh sách chính thức những người ứng cử đại biểu Hội đồng nhân dân theo từng đơn vị bầu cử.





Danh sách những người ứng cử đại biểu Quốc hội, đại biểu Hội đồng nhân dân gồm những thông tin gì?

- Danh sách chính thức những người ứng cử đại biểu Quốc hội, đại biểu Hội đồng nhân dân phải ghi rõ họ, tên, ngày, tháng, năm sinh, giới tính, quê quán, nơi thường trú, dân tộc, tôn giáo, trình độ học vấn, chuyên môn, nghề nghiệp, chức vụ, nơi công tác của người ứng cử. Danh sách những người ứng cử đại biểu Quốc hội, ứng cử đại biểu Hội đồng nhân dân theo từng đơn vị bầu cử được xếp theo vần chữ cái A, B, C...
- Người ứng cử đại biểu Quốc hội, ứng cử đại biểu Hội đồng nhân dân chỉ được ghi tên vào danh sách ứng cử ở một đơn vị bầu cử.





Số người ứng cử ở đơn vị bầu cử được quy định như thế nào?

- Số người trong danh sách ứng cử đại biểu Quốc hội ở mỗi đơn vị bầu cử phải nhiều hơn số lượng đại biểu Quốc hội được bầu ở đơn vị bầu cử đó ít nhất là hai người.
- Số người trong danh sách ứng cử đại biểu Hội đồng nhân dân ở mỗi đơn vị bầu cử phải nhiều hơn số lượng đại biểu được bầu đã ấn định cho đơn vị bầu cử đó; nếu đơn vị bầu cử được bầu ba đại biểu thì số người trong danh sách ứng cử phải nhiều hơn số lượng đại biểu được bầu ít nhất là hai người; nếu đơn vị bầu cử được bầu từ bốn đại biểu trở lên thì số người trong danh sách ứng cử phải nhiều hơn số lượng đại biểu được bầu ít nhất là ba người.





Khiếu nại, tố cáo, kiến nghị về người ứng cử và việc lập danh sách người ứng cử được giải quyết như thế nào?

- Khiếu nại, tố cáo, kiến nghị liên quan đến người ứng cử đại biểu Quốc hội, việc lập danh sách những người ứng cử đại biểu Quốc hội được gửi đến Ban bầu cử đại biểu Quốc hội, Ủy ban bầu cử ở tỉnh, Hội đồng bầu cử quốc gia. Trường hợp người khiếu nại, tố cáo, kiến nghị không đồng ý với kết quả giải quyết của Ban bầu cử, Ủy ban bầu cử thì có quyền khiếu nại đến Hội đồng bầu cử quốc gia. Quyết định của Hội đồng bầu cử quốc gia là quyết định cuối cùng;
- Khiếu nại, tố cáo, kiến nghị liên quan đến người ứng cử đại biểu Hội đồng nhân dân, việc lập danh sách những người ứng cử đại biểu Hội đồng nhân dân ở cấp nào thì được gửi tới Ban bầu cử đại biểu Hội đồng nhân dân ở cấp đó. Trường hợp người khiếu nại, tố cáo, kiến nghị không đồng ý với kết quả giải quyết của Ban bầu cử thì có quyền khiếu nại đến Ủy ban bầu cử ở cấp tương ứng. Quyết định của Ủy ban bầu cử là quyết định cuối cùng.
- Khiếu nại, tố cáo, kiến nghị phải được gửi đến các cơ quan nêu trên ít nhất 10 ngày trước ngày bầu cử.





Vận động bầu cử là gì và phải bảo đảm những yêu cầu gì?

- Vận động bầu cử là việc người ứng cử gặp gỡ, tiếp xúc cử tri một cách trực tiếp hoặc thông qua phương tiện thông tin đại chúng, để báo cáo với cử tri về dự kiến chương trình hành động của mình nhằm thực hiện trách nhiệm đại biểu nếu được bầu làm đại biểu dân cử, cũng như để trao đổi những vấn đề mà cử tri quan tâm.
- Vận động bầu cử tạo điều kiện để cử tri tiếp xúc với người ứng cử, hiểu rõ hơn người ứng cử; trên cơ sở đó cân nhắc, lựa chọn, bầu những người đủ tiêu chuẩn làm đại biểu dân cử..
- Vận động bầu cử phải được tiến hành dân chủ, công khai, bình đẳng, đúng pháp luật, bảo đảm trật tự, an toàn xã hội.
- Người ứng cử đại biểu Quốc hội, ứng cử đại biểu Hội đồng nhân dân ở đơn vị bầu cử nào thì thực hiện vận động bầu cử tại đơn vị bầu cử đó.
- Việc tổ chức vận động bầu cử do các tổ chức phụ trách bầu cử thực hiện, song các tổ chức này và thành viên của các tổ chức này không được vận động cho người ứng cử.





Hội nghị tiếp xúc cử tri trong vận động bầu cử do ai tổ chức và có những nội dung gì?

- Do Ban thường trực UBMTTQ chủ trì phối hợp với UBND cùng cấp ở đơn vị bầu cử tổ chức
- Thành phần tham dự gồm đại diện các cơ quan, tổ chức, đơn vị và cử tri ở địa phương.
- Chương trình hội nghị tiếp xúc cử tri gồm các nội dung:
 - Tuyên bố lý do;
 - Đại diện MTTQ giới thiệu và đọc tiểu sử tóm tắt của người ứng cử;
 - Từng người ứng cử báo cáo với cử tri về chương trình hành động của mình nếu được bầu làm đại biểu dân cử
 - Cử tri nêu ý kiến, đề đạt nguyện vọng của mình với những người ứng cử. Người ứng cử và cử tri trao đổi dân chủ, thẳng thắn và cởi mở những vấn đề cùng quan tâm;
 - Người chủ trì hội nghị phát biểu ý kiến kết thúc hội nghị.





Việc vận động bầu cử thông qua các phương tiện thông tin đại chúng được quy định như thế nào?

- Người ứng cử trình bày với cử tri về dự kiến chương trình hành động của mình nếu được bầu làm đại biểu dân cử khi trả lời phỏng vấn trên các phương tiện thông tin đại chúng ở địa phương nơi mình ứng cử và trên trang thông tin điện tử của tổ chức phụ trách bầu cử.
- Ủy ban nhân dân cấp tỉnh tổ chức việc đăng tải, thông tin chương trình hành động của người ứng cử đại biểu Quốc hội, ứng cử đại biểu Hội đồng nhân dân trên các phương tiện thông tin đại chúng của địa phương.





Những hành vi nào bị cấm trong vận động bầu cử?

- Những hành vi bị cấm trong vận động bầu cử gồm:
 - Lợi dụng vận động bầu cử để tuyên truyền trái với Hiến pháp và pháp luật hoặc làm tổn hại đến danh dự, nhân phẩm, uy tín, quyền, lợi ích hợp pháp khác của tổ chức, cá nhân khác.
 - Lạm dụng chức vụ, quyền hạn để sử dụng phương tiện thông tin đại chúng trong vận động bầu cử.
 - Lợi dụng vận động bầu cử để vận động tài trợ, quyên góp ở trong nước và nước ngoài cho tổ chức, cá nhân mình.
 - Sử dụng hoặc hứa tặng, cho, ủng hộ tiền, tài sản hoặc lợi ích vật chất để lôi kéo, mua chuộc cử tri.





Ambasáid na hÉireann | Vitneam
Embassy of Ireland | Vietnam
Đại sứ quán Ireland | Việt Nam



Australian
Aid 



HỘI THẢO GIỚI THIỆU

“Chương trình đào tạo tăng cường sự tham gia của người khuyết tật trong các cơ quan dân cử”

THUẬN LỢI, KHÓ KHĂN VỚI NGƯỜI KHUYẾT TẬT





Thuận lợi

- Sự quan tâm của Đảng và Nhà nước với người khuyết tật
- Tính ưu việt của bầu cử ở các nước xã hội chủ nghĩa (chú ý đến các nhóm thiểu số và dễ bị tổn thương).
- Tính đại diện trong bầu cử
- Tỷ lệ người khuyết tật trên tổng số dân ở Việt Nam khá cao.
- Tính năng động của cộng đồng và các hiệp hội, tổ chức của người khuyết tật.
- Khung pháp luật quốc gia và cam kết quốc tế
 - Luật người khuyết tật (đang được nghiên cứu sửa đổi).
 - Tham gia Công ước của LHQ về quyền của người khuyết tật





Thách thức

- Sự quan tâm của Đảng và Nhà nước với người khuyết tật: Nghiêng về bảo đảm an sinh xã hội.
- Tính đại diện trong bầu cử: Tỷ lệ người khuyết tật trên tổng số dân thấp hơn các nhóm khác. *Chưa từng được đưa vào tiêu chí phân bố.*
- Định kiến xã hội về người khuyết tật còn cao.
- Tính năng động của cộng đồng và các hiệp hội, tổ chức của người khuyết tật: chủ yếu về nâng cao đời sống, ít gắn với vị thế chính trị-xã hội của cộng đồng.
- Những rào cản trong tiếp cận công trình công cộng, giao thông, công nghệ, thông tin và truyền thông cũng là trở ngại cho việc vận động bầu cử.





Ambasáid na hÉireann | Vitneam
Embassy of Ireland | Vietnam
Đại sứ quán Ireland | Việt Nam



Australian
Aid 



HỘI THẢO GIỚI THIỆU

“Chương trình đào tạo tăng cường sự tham gia của người khuyết tật trong các cơ quan dân cử”

XIN TRÂN TRỌNG CẢM ƠN!

